



**HC-FORK LIFT TRUCKS, S.L**

# Serie JF

**CARRETILLA DIESEL**

**5.0t**

**6.0t**

**7.0t**



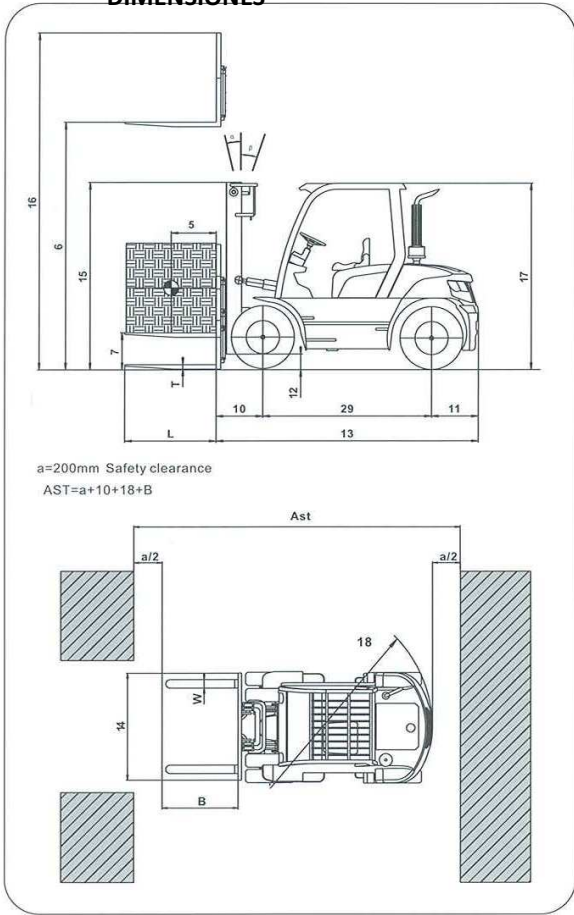
**CE**

# SERIE JF

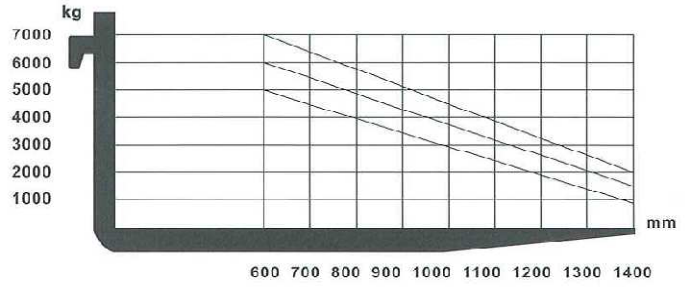
DIESEL 5.0 / 6.0 / 7.0

GENERAL	1	Fabricante		HANGZHOU ZHELI FORKLIFT GROUP CO., LTD			
	2	Modelo		FD50T-JF	FD60T-JF	FD70T-JF	
	3	Potencia		Diesel			
	4	Capacidad		5000 kg	6000 kg	7000 kg	
	5	Centro carga		600mm			
CARACTERÍSTICAS Y DIMENSIONES	6	Elevación		3000 mm			
	7	Elev.libre		205 mm	205 mm	210 mm	
	8	Tamaño horquillas (LxWxT)		1220x150x55	1220x150x60	1220x150x65	
	9	Angulo inclinación mástil (F/R)		6° / 12°			
	10	Voladizo delantero		585 mm	590 mm	595mm	
	11	Voladizo trasero		640 mm	640 mm	720 mm	
	12	Distancia al suelo		200 mm			
	13	Largo hasta frente horquillas		3510 mm	3510 mm	3590 mm	
	14	Ancho total		1995 mm			
	15	Replegado mástil		2500 mm	2500 mm	2625 mm	
	16	Desplegado mástil		4420mm			
	17	Altura tejadillo		2485mm			
	EJECUCIÓN	18	Radio de giro (externo)		3280 mm	3280 mm	3360 mm
19		Pasillo de trabajo (sin carga y sin distancia de seguridad)		2980 mm	2980 mm	2980 mm	
20		Velocidad tracción (sin carga)		30 km/h	30 km/h	28 km/h	
21		Velocidad elevación (con carga)		500 mm/sec	500 mm/sec	460 mm/sec	
22		Descenso (con carga)		500mm/sec			
23		Fuerza de tiro		54 kn	54 kn	53 kn	
24		Gradabilidad máxima		35%	32%	29%	
CHASIS	25	Ruedas delanteras		8.25-15-14			
	26	Ruedas traseras		8.25-15-14			
	27	Vía delantera		1470 mm			
	28	Vía trasera		1700 mm			
	29	Distancia entre ejes		2250 mm			
PESO	30	Peso total		7980 mm	8640 mm	9350 mm	
	31	Distribución Del Peso	Con Carga	Delante	11660 mm	13050 mm	14570 mm
	32			Atrás	1320 mm	1590 mm	1780 mm
	33		Sin Carga	Delante	4010 mm	3880 mm	3860 mm
34	Atrás			3970 mm	4760 mm	5490 mm	
POTENCIA Y TRANSMISIÓN	35	Batería		24V/90Ah			
	36	Motor	Modelo		A-6BG1QC		
	37		Fabricante		ISUZU		
	38		Salida / r.p.m		82 kw/2000 r.p.m		
	39		Par motor / r.p.m		416 N·m/1400-1600 r.p.m		
	40		No. De cilindros		6		
	41		Carrera		105x125		
	42		Desplazamiento		6494 L		
	43		Capacidad del tanque		120		
	44		Transmisión	Tipo		Automática	
	45	Estadio (adelante/atrás)		2/2			
46	Presión de trabajo (accesorios)		17 Mpa				

## DIMENSIONES



## TABLA DE CARGA



## CARACTERÍSTICAS MÁSTILES CARRETILLAS

Tipo mástil	Modelo	Elevación (mm)	Capacidad de carga (Centro de Carga 500mm) (kg)			Altura (mm)			Altura (mm)			Elevación libre (mm)				Ángulo inclinación (F/R)
						Replegado	Desplegado		Replegado	Desplegado		Sin Raqueta	Con Raqueta	Sin Raqueta	Con Raqueta	
							Sin Raqueta	Con Raqueta		Sin Raqueta	Con Raqueta					
						5.0T	6.0T	7.0T	5.0T/6.0T		7.0T		5.0T/6.0T		7.0T	
MÁSTIL DÚPLEX	M300	3000	5000	6000	7000	2500	3830	4420	2625	3830	4420	205		210	6-12	
	M330	3300	5000	6000	7000	2650	4130	4720	2775	4130	4720	205		210	6-12	
	M350	3500	5000	6000	7000	2750	4330	4920	2875	4330	4920	205		210	6-12	
	M375	3750	5000	6000	7000	2875	4580	5170	3000	4580	5170	205		210	6-12	
	M400	4000	5000	6000	7000	3050	4830	5420	3175	4830	5420	205		210	6-12	
	M450	4500	5000	6000	7000	3300	5330	5920	3425	5330	5920	205		210	6-12	
	M500	5000	5000	6000	7000	3550	5830	6420	3675	5830	6420	205		210	6-6	
	M550	5500	4750	5700	6600	3850	6330	6920	3975	6330	6920	205		210	3-6	
	M600	6000	4400	5400	6400	4100	6830	7420	4225	6830	7420	205		210	3-6	
Mástil triplex	TFM430	4300	4500	5600	6500	2585	5130	5720	2585	5130	5720	1970	1550	1970	1550	6-6
	TFM48	4800	4500	5600	6500	2740	5580	6170	2740	5580	6170	2120	1700	2120	1700	6-6
	TFM500	5000	4500	5600	6500	2805	5780	6370	2805	5780	6370	2220	1800	2220	1800	3-6
	TFM54	5400	4200	5300	6300	2940	6180	6770	2940	6180	6770	2340	1920	2340	1920	3-6
	TFM600	6000	4000	5000	6000	3140	6780	7370	3140	6780	7370	2640	2220	2640	2220	3-6

**DISTRIBUIDOR**



**HC-FORK LIFT TRUCKS, S.L. C/Maestro Alonso 11. Pol.Ind. Can Jardí. 08191 Rubí (Barcelona)**