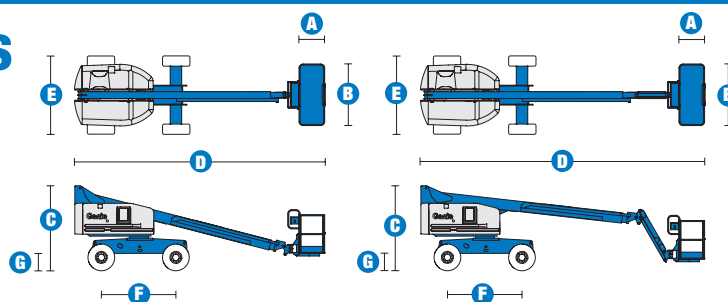


Especificaciones



MODELOS S™-40 S™-45

DIMENSIONES	S™-40	S™-45
Altura de trabajo* (máx.)	14,20 m	15,72 m
Altura de la plataforma (máx.)	12,20 m	13,72 m
Alcance horizontal (máx.)	9,70 m	11,21 m
Posicionamiento en negativo	- 0,97 m	- 1,5 m
A Longitud de la cesta	0,76 m/0,91 m	0,76 m/0,91 m
B Ancho de la cesta	1,83 m/2,44 m	1,83 m/2,44 m
C Altura – posición replegada	2,49 m	2,49 m
D Longitud – posición replegada	7,39 m	8,48 m
Longitud transporte – plúmín retraído	-	6,80 m
E Ancho	2,30 m	2,30 m
F Distancia entre ejes	2,20 m	2,20 m
G Altura libre sobre el suelo – centro máquina	0,32 m	0,32 m

PRODUCTIVIDAD

Capacidad de elevación	227 kg	227 kg
Rotación hidráulica de la cesta	160°	160°
Rotación hidráulica de la torreta	360° continua	360° continua
Voladizo posterior de la torreta	0,86 m	0,86 m
Velocidad de traslación – replegada 4x2	7,7 km/h	7,7 km/h
Velocidad de traslación – replegada 4x4	7,7 km/h	7,7 km/h
Velocidad de traslación – elevada **	1,1 km/h	1,1 km/h
Pendiente superable*** – 4x2	30 %	30 %
Pendiente superable*** – 4x4	40 %	40 %
Radio de giro – interior	2 m	2 m
Radio de giro – exterior	4,78 m	4,78 m
Controles	12 V DC proporcionales	12 V DC proporcionales
Neumáticos todo terreno	12-16.5 NHS	12-16.5 NHS

POTENCIA

Motor	Ford DSG 423 (4 cilindros) gas/LPG 75 CV (56 kW) Deutz D 2011 L03i (3 cilindros) diesel 48 CV (36 kW) Perkins 404D-22 (4 cilindros) diesel 51 CV (38 kW)	
Bomba de emergencia eléctrica	12 V DC	12 V DC
Capacidad depósito hidráulico	170 L	170 L
Capacidad sistema hidráulico	208 L	208 L
Capacidad depósito de combustible	114 L	114 L

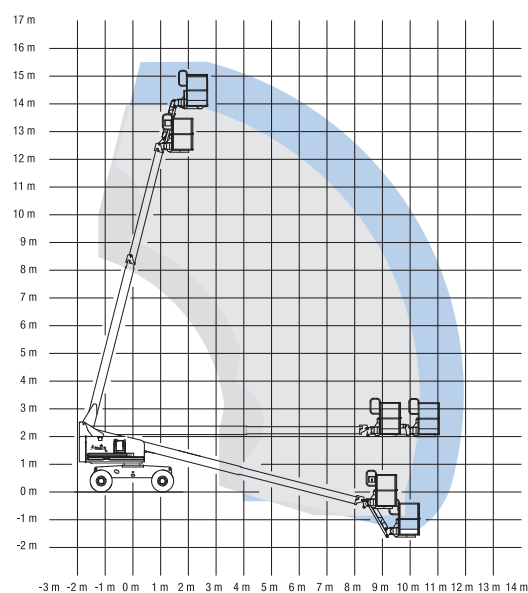
PESO****

CE (neumáticos aire)	5 284 kg	6 709 kg
CE (neumáticos rellenos de espuma)	5 580 kg	7 005 kg

CUMPLE CON LAS NORMAS CE EN 280/PB-10-611-03

(y los requerimientos del país donde se suministra la máquina)

DIAGRAMA DE TRABAJO S™-40/45



* Altura de trabajo = Altura de la plataforma + 2 m

** En modo elevación, la máquina está diseñada para operaciones en firme, sólo a nivel exterior

*** Ver el manual del operario sobre la traslación en pendientes

**** El peso varía en función de las opciones y de los requerimientos del país

Características

LO ÚLTIMO EN ALCANCE Y MOVILIDAD

CESTAS

- Cesta de acero de 1,83 m – estándar
- Cesta de acero de 2,44 m – opción
- Cesta con puerta abatible – opción
- Cesta de acero de 2,44 m equipada de una puerta en la parte frontal y dos laterales – opción

POTENCIA

- Motor Deutz diesel 48 CV que cumple con las directivas UE 97/68 sobre las emisiones de gas
- Motor Ford DSG 423 4 cilindros Gas/LPG GPL 75 CV (56 kW)
- Motor Perkins 404D-22 4 cilindros diesel 51 CV (38 kW)
- Bomba de emergencia eléctrica de 12 V DC
- Luz indicadora de temperatura motor en el panel de control bajo/presión aceite
- Precalentamiento motor (Deutz)
- Protección anti re arranque / Parada automática del motor en caso de anomalía
- Bandeja giratoria del motor

CONDUCCIÓN

- 4x2
- 4x4 con eje oscilante activo
- Tracción por adherencia directa
- Motor de traslación dos velocidades

NEUMÁTICOS

- Neumáticos todo terreno rellenos espuma – estándar
- Neumáticos todo terreno que no marcan el suelo (aire o espuma) – opción

ESPECIFICACIONES

S™-40

- Altura de trabajo de 14,20 m
- Alcance horizontal de 9,7 m
- Capacidad de elevación de 227 kg

S™-45

- Altura de trabajo de 15,72 m
- Alcance horizontal de 11,21 m
- Capacidad de elevación de 227 kg
- Equipada en estándar de un plumín de 1,52 m con 135° de alcance de trabajo (75° por encima de la horizontal y hasta 60° por debajo)

- Joystick con campo magnético proporcional
- Cesta con nivelación automática
- Interruptor de dirección integrado al joystick de traslación
- Sistema de validación de la traslación cuando la torreta está orientada
- 160° de rotación hidráulica de la cesta
- 360° de rotación hidráulica continua de la torreta
- Cableado AC en la cesta
- Bocina
- Alarma de descenso
- Alarma de inclinación
- Cuenta horas
- Sistema de sobrecarga - cumple con las directivas CE EN 280



OPCIONES Y ACCESORIOS

- Varias dimensiones de cestas con o sin puerta abatible
- Puerta abatible en la cesta
- Cesta con rejilla de protección (a media altura) y puerta abatible
- Cesta con protección anti rozaduras alrededor de la barandilla
- Cableado de soldadura
- Toma de aire en la cesta
- Kit para condiciones adversas (Basic/Deluxe)
- Aceite hidráulico biodegradable
- Aceite resistente de fuego
- Sistema de protección anti choque (sector aeronáutico)
- Bandeja de herramientas
- Compartimiento para lámparas fluorescentes
- Soporte para tubos (un par)
- Alarma de movimiento y luces indicadoras intermitente dobles)
- Soporte para subir cristales (neumáticos rellenos espuma)
- Luces de trabajo en la cesta
- Cubierta metálica bloqueable del cuadro de mandos
- Kit para remolque
- Generador
- Indicador de revisión del motor (presión, temp., carga baterías)
- Radiador del aceite del circuito hidráulico
- Pre aspiración del motor
- Silenciador y purificador de escape con protección contra las chispas
- Depósito de LPG adicional

Genie Europe

The Maltings
Wharf Road
Grantham NG31 6BH
UK
Tel +44 (0)1476 584333
Fax +44 (0)1476 584334

Genie Ibérica

C/ Gaià, 31 – Pol. Ind. Pla d'en Coll
08110 Montcada i Reixac
Barcelona
España
Tel: + 34 93 572 50 90
Fax: + 34 93 572 50 91

Distribuido por :